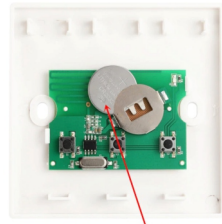
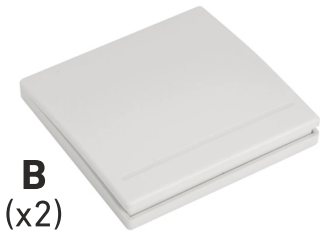
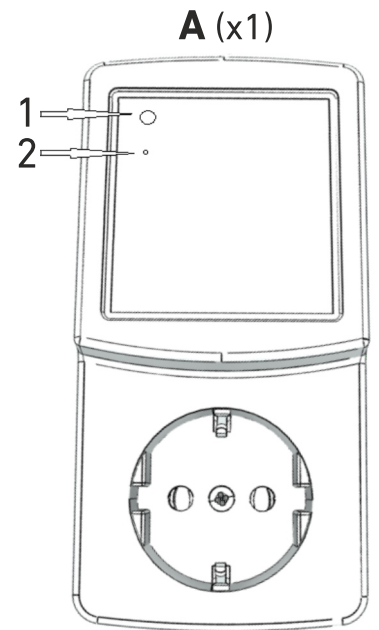




GOMERA KALEA

KIT COMMANDE À DISTANCE

- (EN) Installing the battery
- (FR) Installer la batterie
- (DE) Batterie einlegen

Battery model: **CR2032**

1. LED learning key
2. touche d'apprentissage Lerntaste

WARNING • AVERTISSEMENT • WARNUNG

Use the equipment only with the LED lighting system – GOMERA
 Utiliser l'équipement uniquement avec le système d'éclairage à LED – GOMERA
 Verwenden Sie das Gerät nur mit dem LED-Beleuchtungssystem GOMERA

ENGLISH

LEARNING THE CODE

The equipment is preprogrammed, but if necessary, follow the steps below:

Press the learning key on the receiver twice time, it comes into toggle setting mode.

Wait for a moment, the LED will be off, it comes into learning state.

Press the transmitter button, LED indicator on the receiver board will flash then come off.

After 3 seconds, the LED indicator will be on again, learning successfully.

Repeat the operation to enlist the second switch

Clear the receiver's memory

Press the Learning Button on the receivers for 8 times, the codes will be cleaned.

After cleaning the code, all the remote control can not work any more.

FRANÇAIS

APPRENDRE LE CODE

L'équipement est préprogrammé, mais si nécessaire, suivez les étapes ci-dessous:

Appuyez deux fois sur la touche d'apprentissage du récepteur, il passe en mode de réglage par alternance.

Attendez un instant, la LED s'éteint, elle entre en état d'apprentissage.

Appuyez sur le bouton de l'émetteur, le voyant LED sur la carte récepteur clignotera puis s'éteindra.

Après 3 secondes, le voyant s'allumera à nouveau et apprendra avec succès.

Répétez l'opération pour enrôler le deuxième commutateur.

Effacer la mémoire du récepteur

Appuyez sur le bouton d'apprentissage sur les récepteurs 8 fois, les codes seront nettoyés.

Après le nettoyage du code, toute la télécommande ne peut plus fonctionner.

DEUTSCH

CODE LERNEN

Das Gerät ist vorprogrammiert.

Befolgen Sie bei Bedarf die nachstehenden Schritte

Drücken Sie die Lerntaste am Empfänger zweimal, um den Einstellungsmodus zu aktivieren. Warten Sie einen Moment, die LED erlischt und wechselt in den Lernzustand.

Drücken Sie die Sendertaste. Die LED-Anzeige auf der Empfängerplatine blinkt und erlischt dann.

Nach 3 Sekunden leuchtet die LED-Anzeige wieder und lernt erfolgreich. Wiederholen Sie den Vorgang, um den zweiten Schalter zu aktivieren

Löschen Sie den Speicher des Empfängers
 Drücken Sie die Lerntaste an den Empfängern achtmal. Die Codes werden gereinigt.

Nach dem Löschen des Codes kann die gesamte Fernbedienung nicht mehr funktionieren.